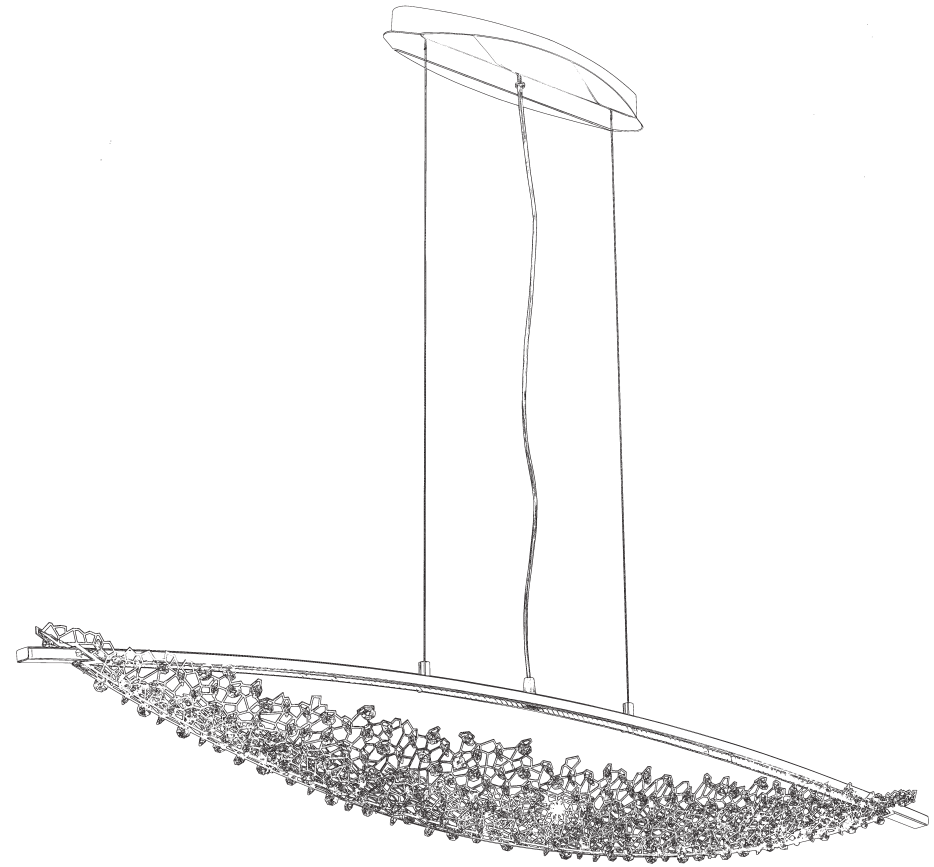
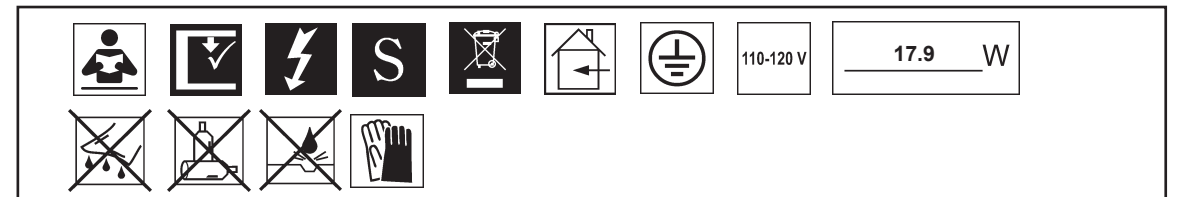


 **SCHONBEK** | 1870

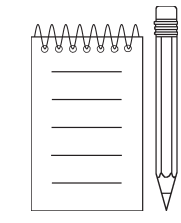
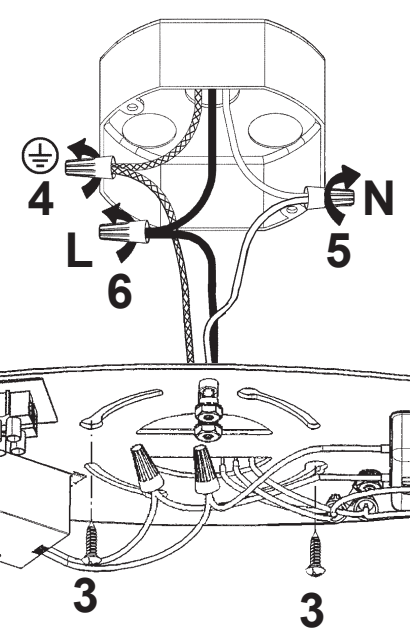
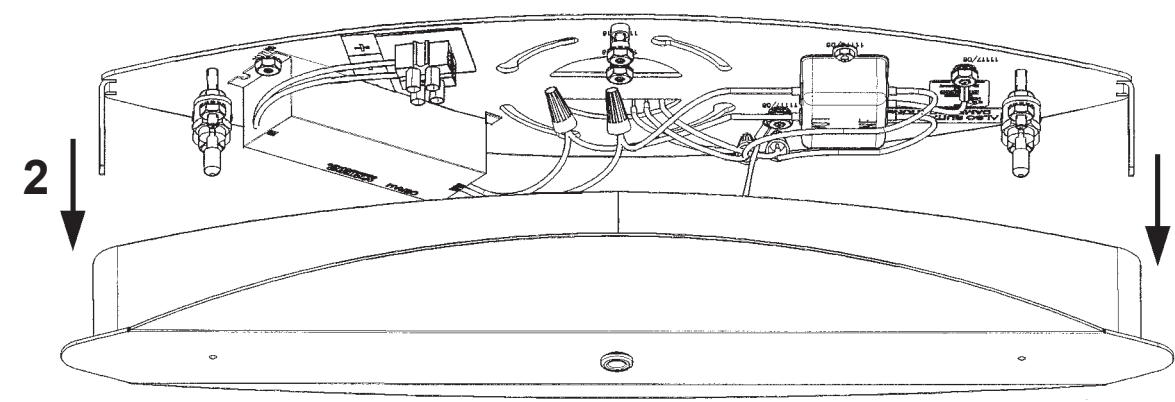
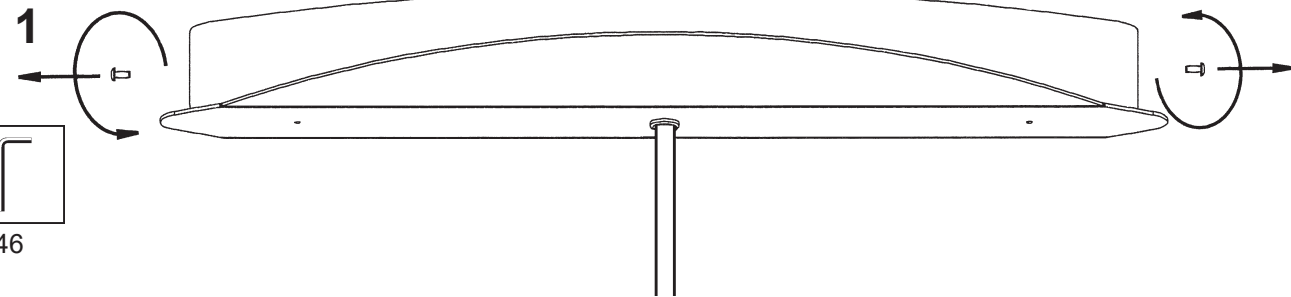
**AMACA**  
**SHK300N- \_\_ \_\_ R**

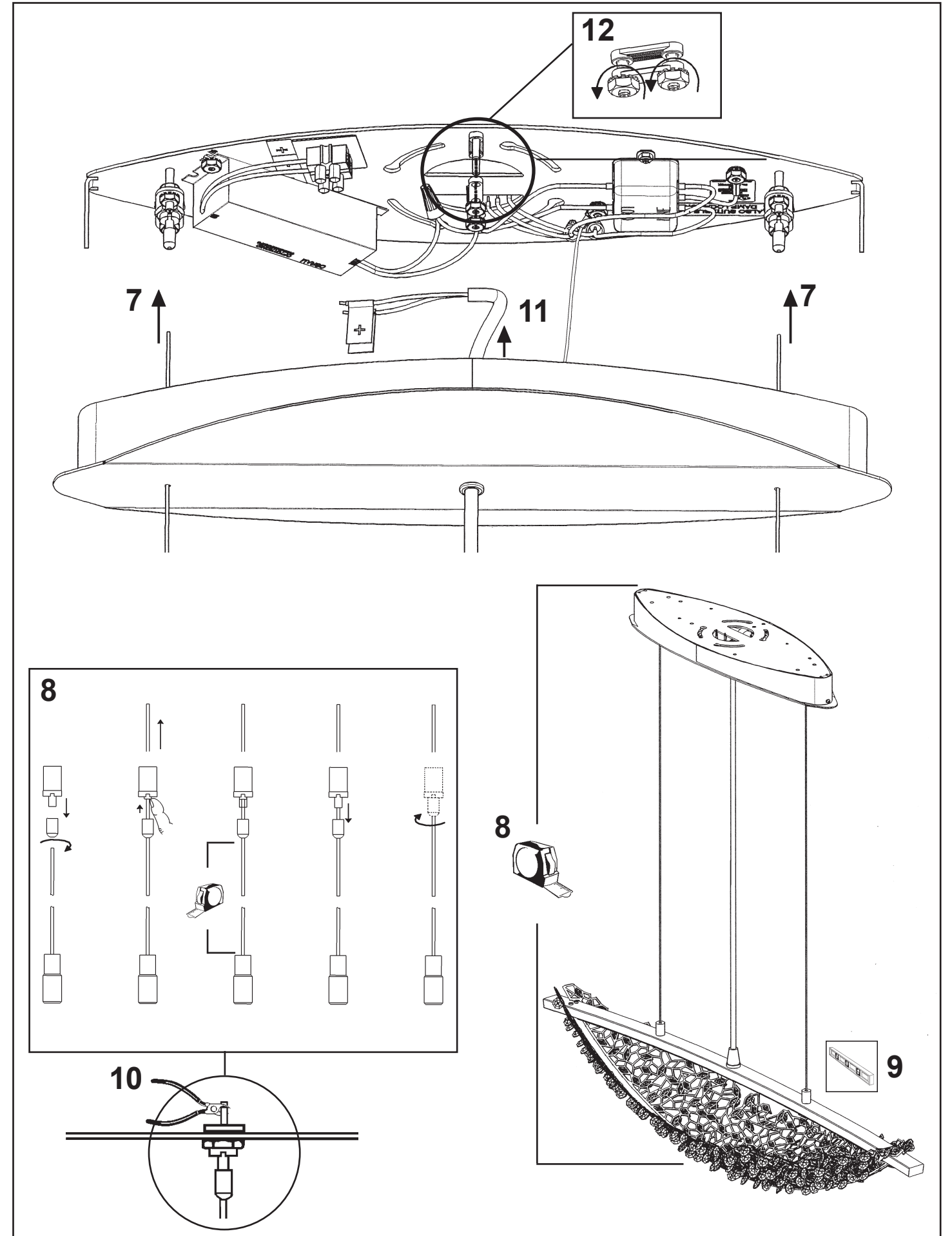


 **SCHONBEK** | 1870



1 X  : 1746



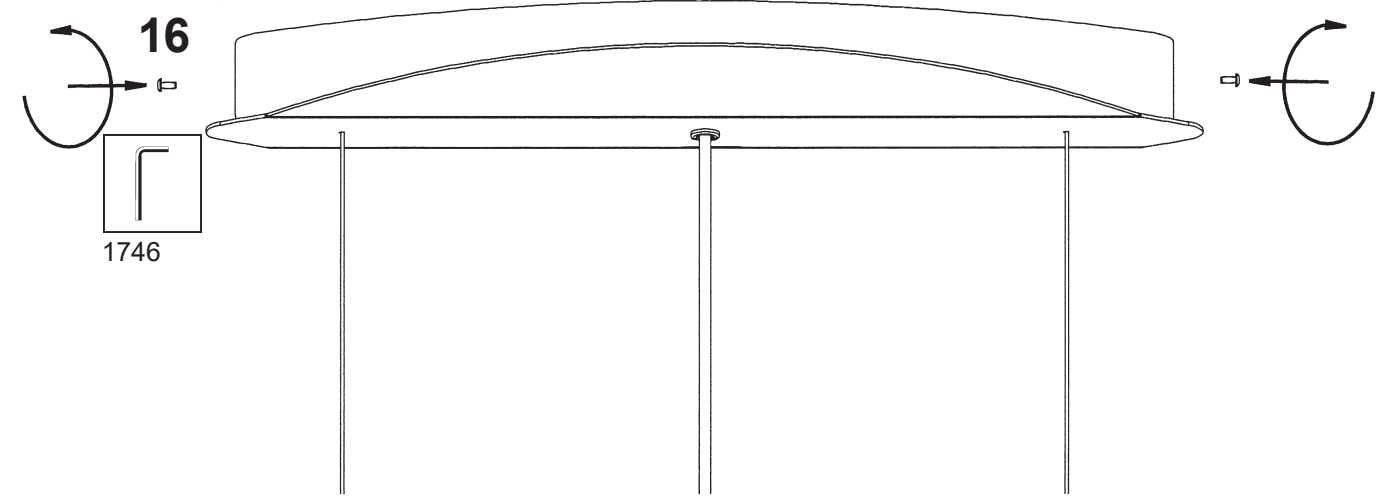
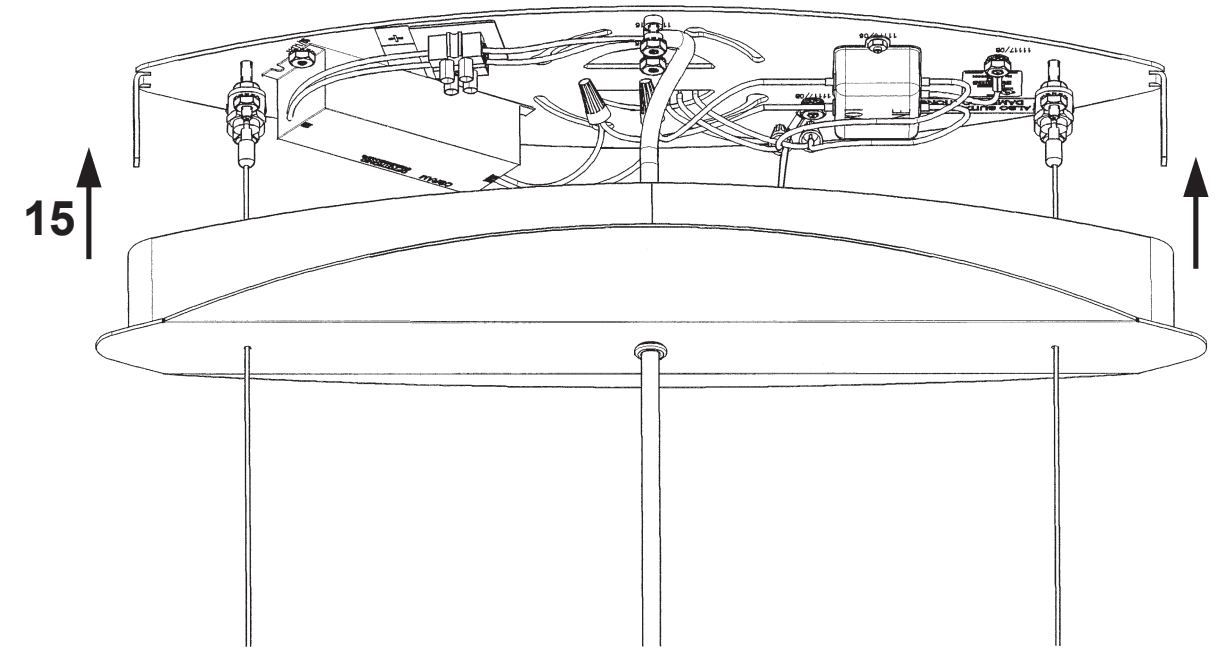
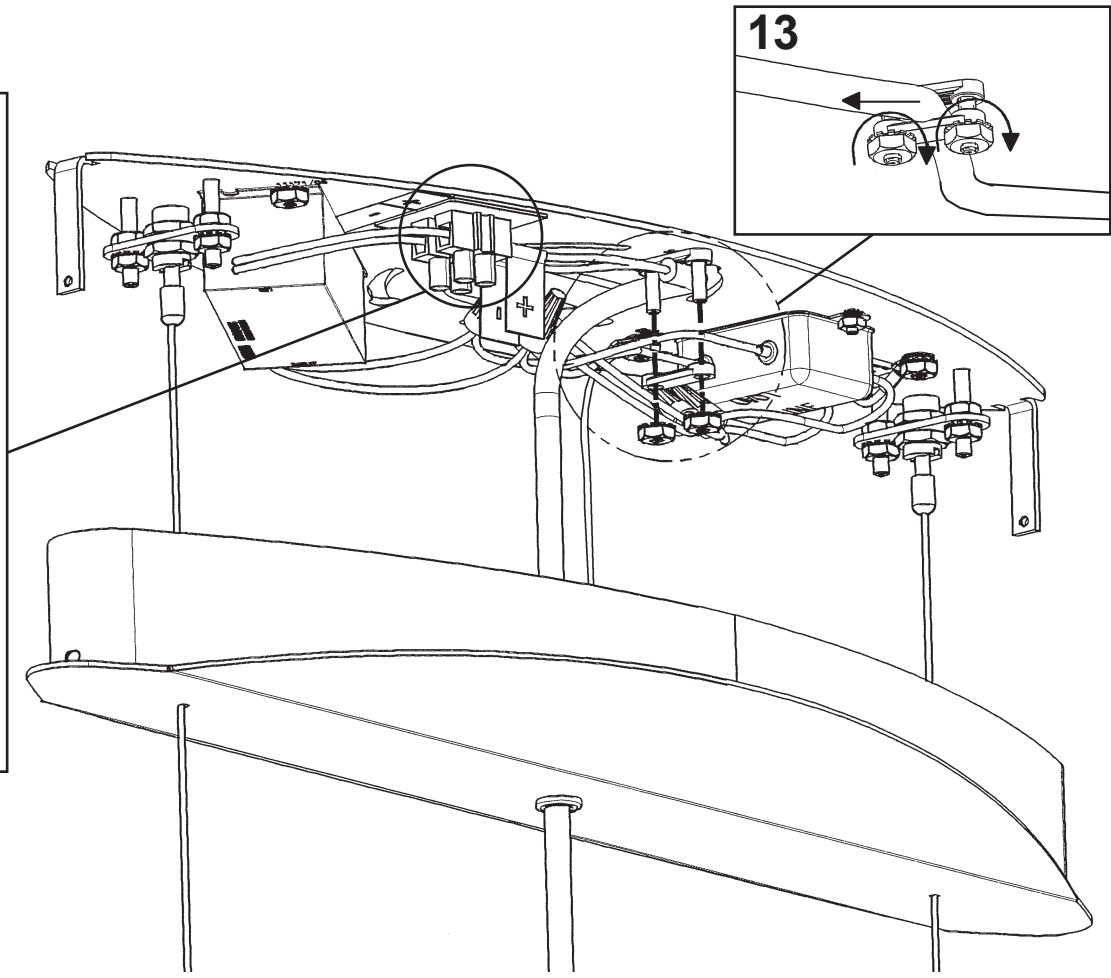


**14**

DO NOT CONNECT TO  
MAIN VOLTAGE!!

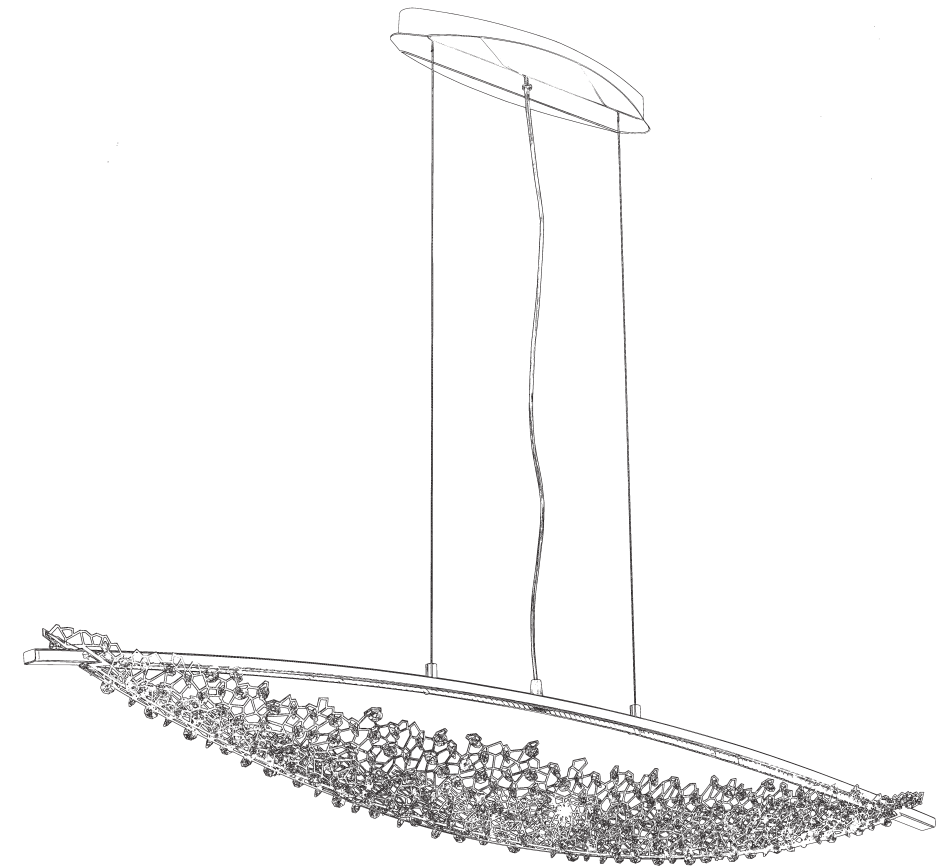
NE PAS BRANCHER SUR LE  
VOLTAGE PRINCIPALE!

NO CONECTAR A EL VOLTAGE  
PRINCIPAL!

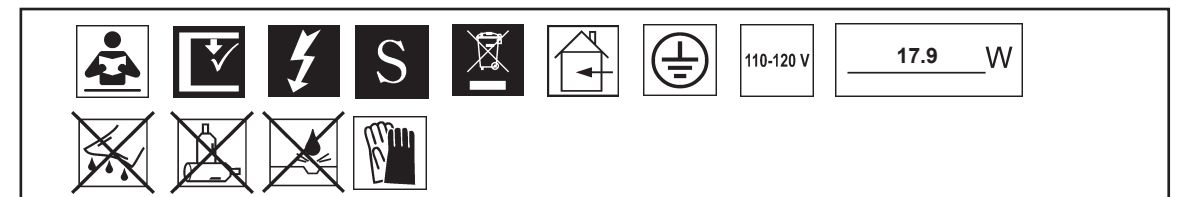


 **SCHONBEK** | 1870

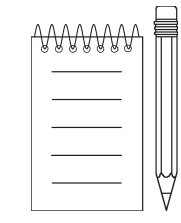
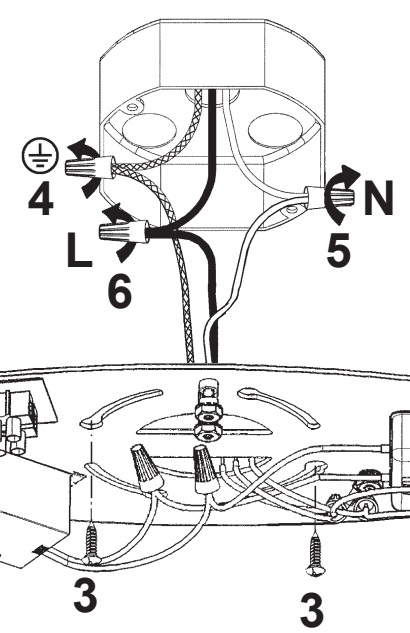
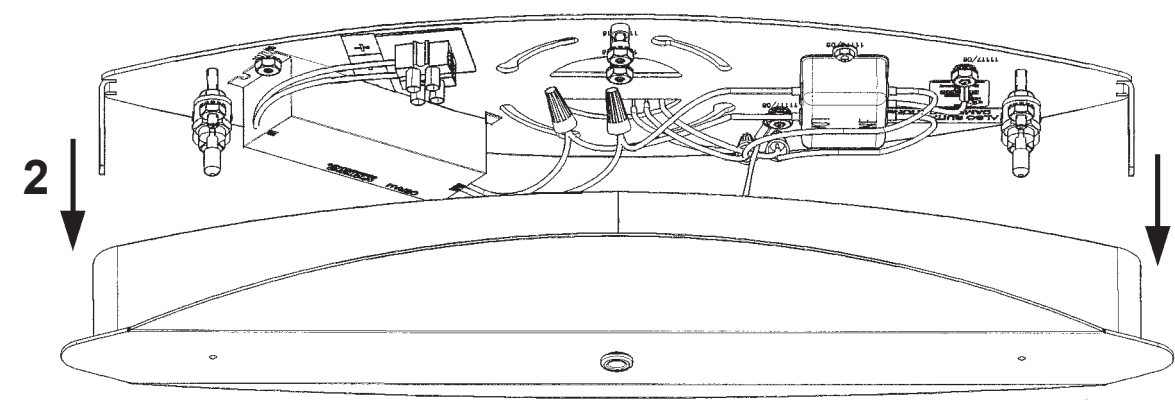
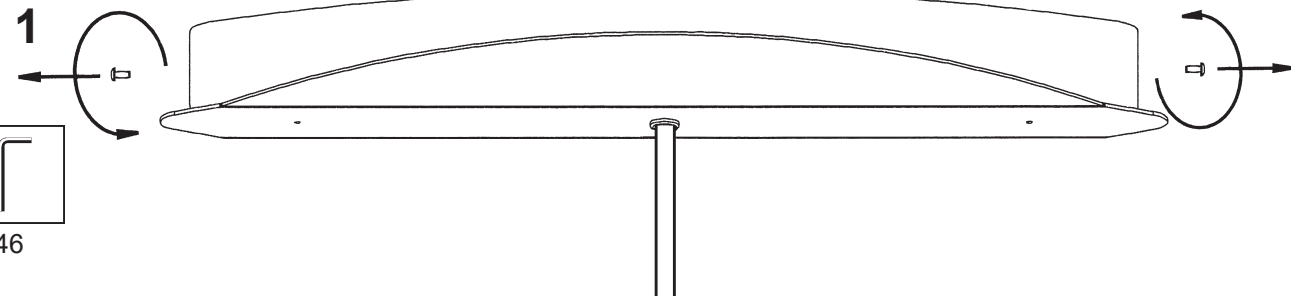
**AMACA**  
**SHK300N- \_ \_ \_ \_**

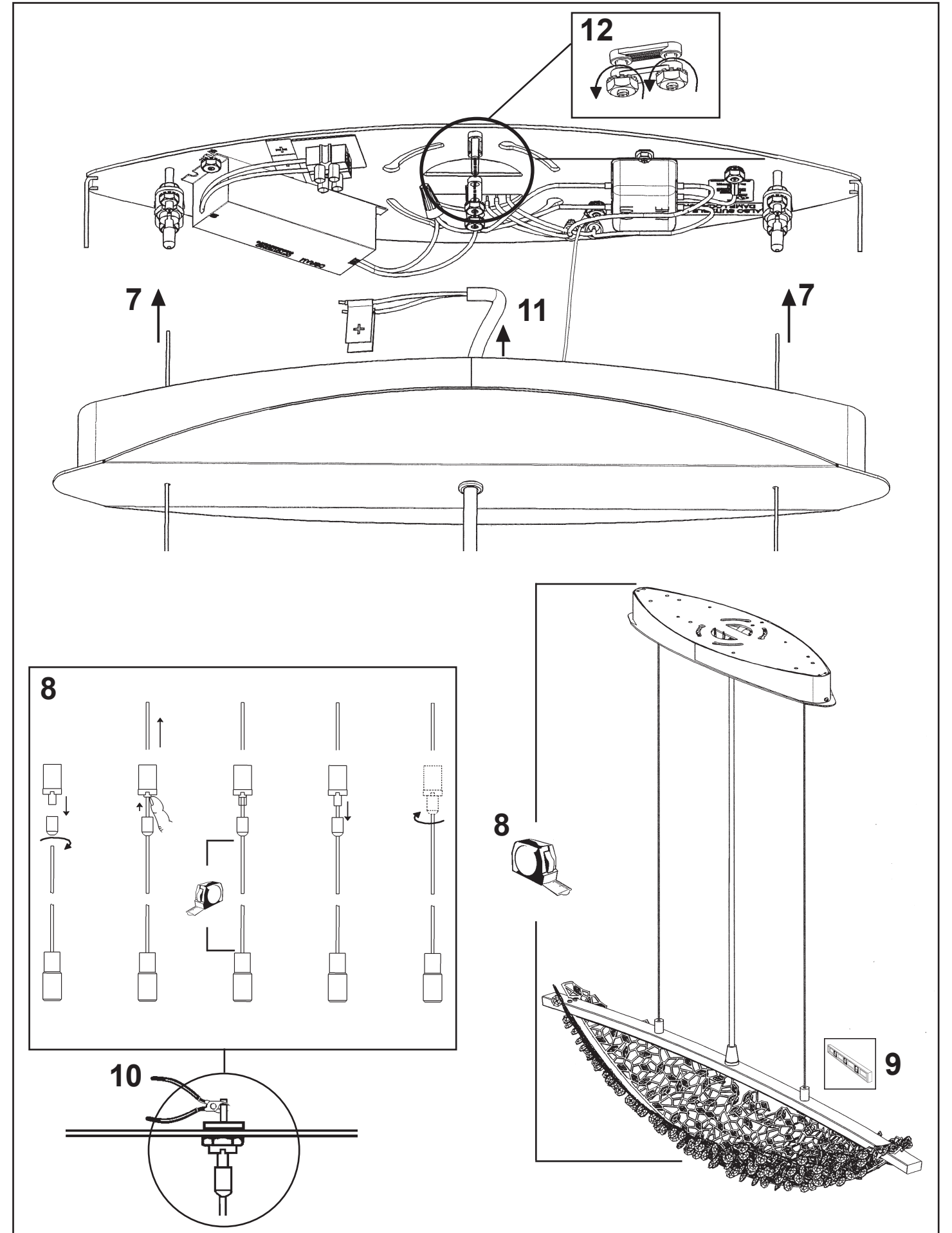
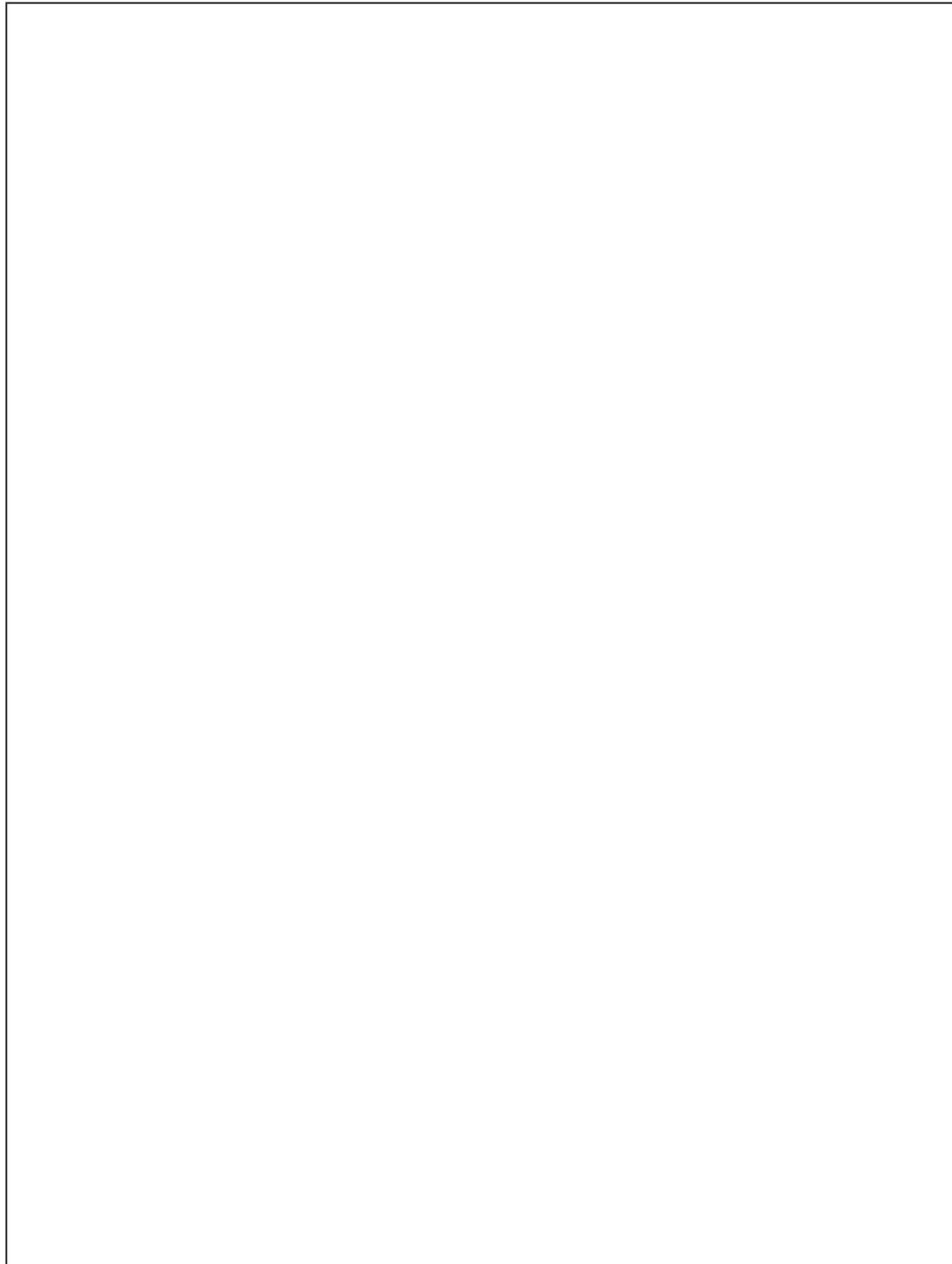


 **SCHONBEK** | 1870



1 X  : 1746







**14**

DO NOT CONNECT TO  
MAIN VOLTAGE!!

NE PAS BRANCHER SUR LE  
VOLTAGE PRINCIPALE!

NO CONECTAR A EL VOLTAGE  
PRINCIPAL!

